

# パーツリスト

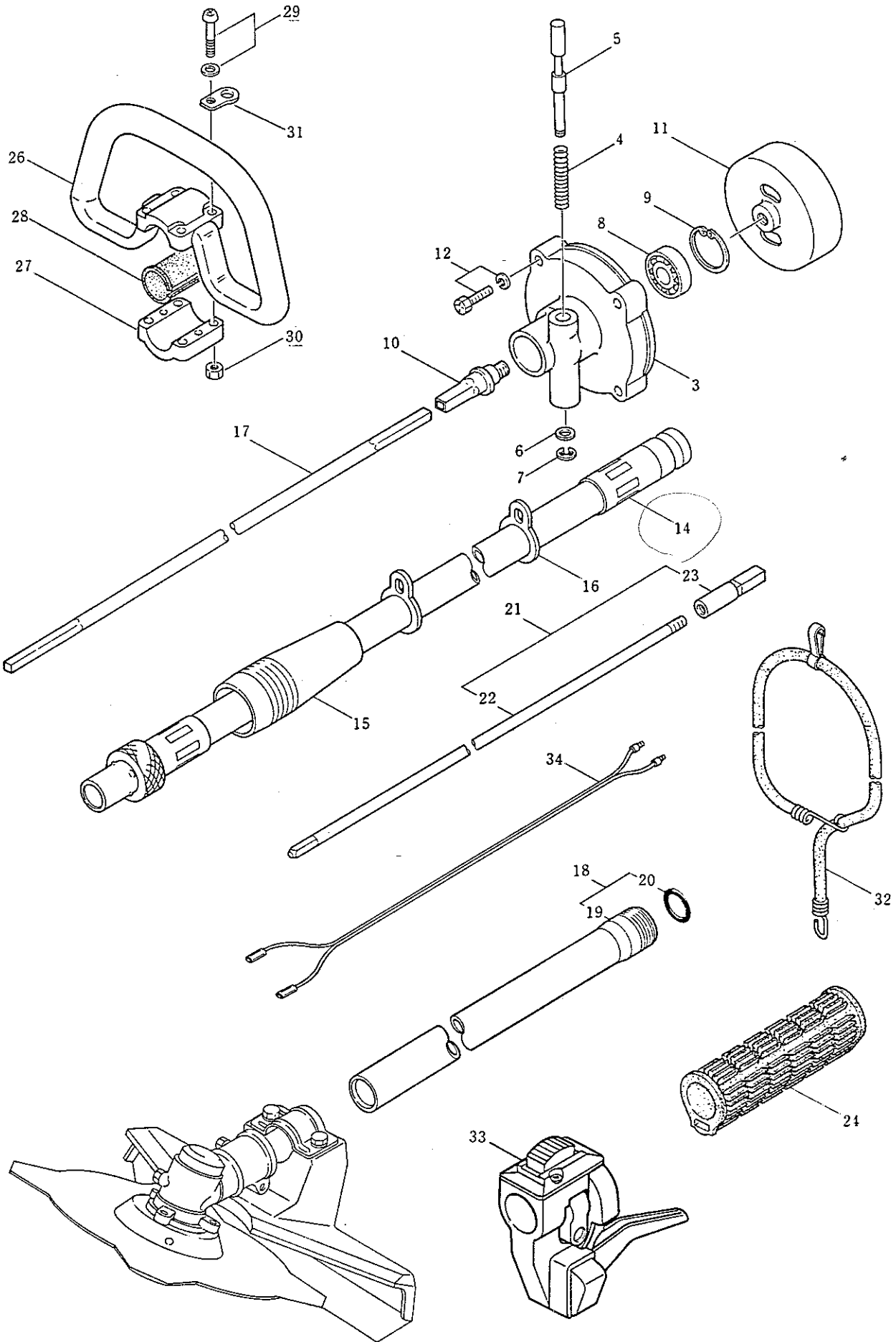
## 220-M

1987. 11.

### 目 次

本		体	-----	2~ 4
背	負	枠	-----	5~ 6
ギ	ヤ	ケ	-----	7~ 8
エ	ン	ジ	-----	9~15
付	属	品	-----	16~17

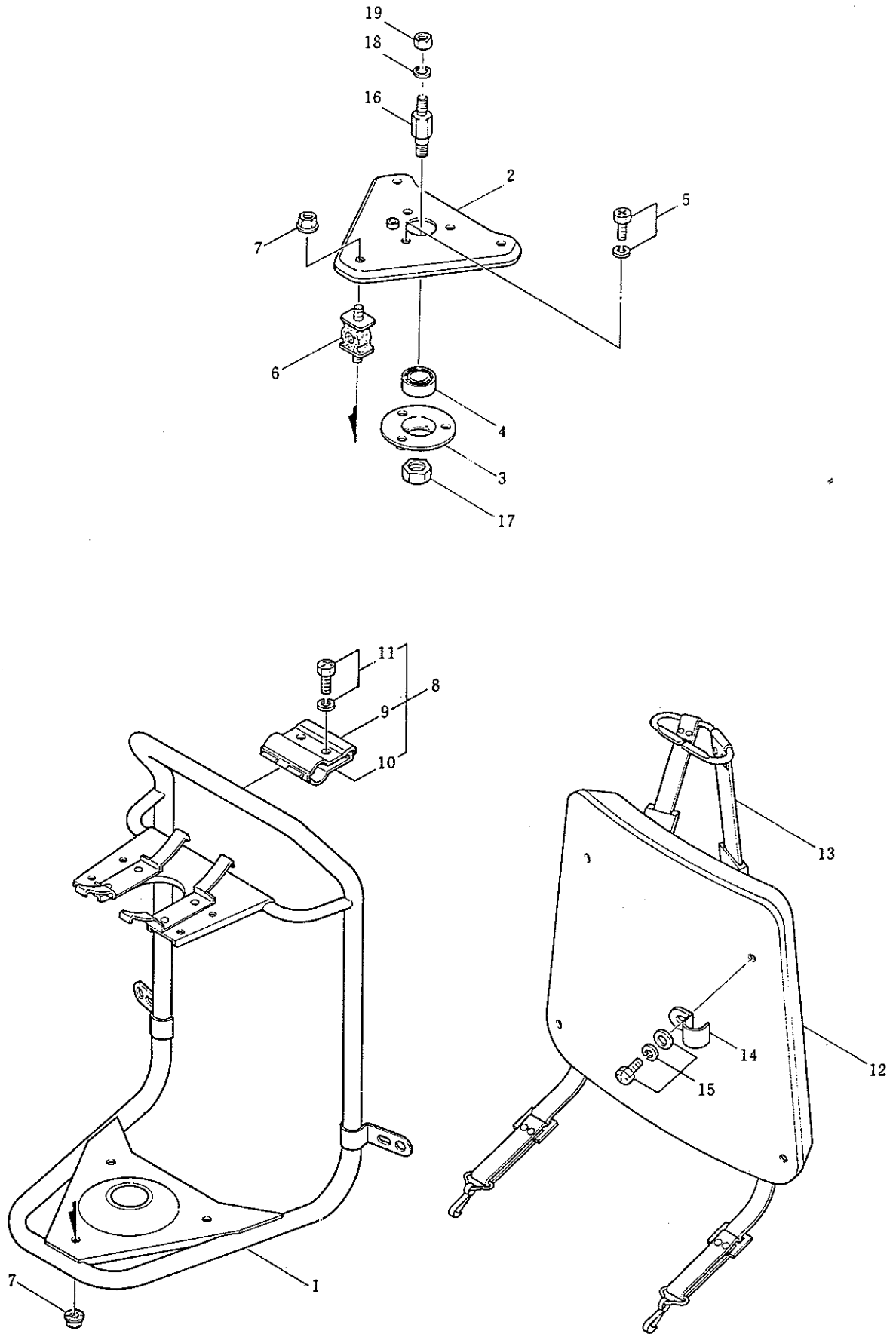
# 1. 本体 Body



見出番号 Ref. No.	部品番号 Parts No.	部品名称 Parts Name	個数 Q'ty	備考 Remarks
1-1	345080	220-M	1	
2	211631	クラッチケース フミダテ Clutch Case, Ass'y	1	3~9774
3	140665	クラッチケース Clutch case	1	
4	211633	アッシュコイルバネ Spring	1	
5	211632	チャウダツセン Pin	1	
6	019042	ヒラサガネ Washer	1	φ7.5 x φ13 x t1
7	013516	Eカタメ Snap Ring	1	#5
8	140474	ベアリング Bearing	1	#6202ZZ
9	012380	Cカタメ Snap Ring	1	#35, 7+3ウ
10	140666	クラッチシャフト Clutch Shaft	1	
11	211203	クラッチドラム Clutch Drum	1	
12	092557	ボルト (+ワッシャー) Bolt	4	M6 x 35
13	211892	アウタ フミダテ Outer Pipe, Ass'y	1	14~17774
14	211893	アウタ マトメ Outer	1	
15	211613	フデ Protection Cover	1	
16	211612	ワイヤガイド Wire Guide	2	
17	211895	インナシャフト Inner Shaft	1	φ8 x 843L
18	212416	カイクン フミダテ Outer Transmission, Ass'y	1	19, 20774
19	212801	カイクン フミダテ Outer Transmission	1	
20	023172	Oリング O-Ring	1	P22
21	211599	テンドクシ フミダテ Inner Transmission Shaft, Ass'y	1	22, 23774
22	211600	テンドクシ Inner Transmission Shaft	1	
23	210017	モトカケ Transmission Holder	1	
24	054975	ホントイニキリ Knob	1	
25	213163	ループハンドル フミダテ Loop Handle, Ass'y	1	26~30774
26	213164	ループハンドル Loop Handle	1	
27	213165	ブラケット Bracket	1	
28	213171	ハンドルトリツケゴム Handle Bracket Rubber	1	
29	092087	ナット Screw	4	M5 x 30
30	081027	ナット Nut	4	M5
31	212491	ステー Stay	1	
32	210400	ゴムバンド マトメ Rubber Band	1	

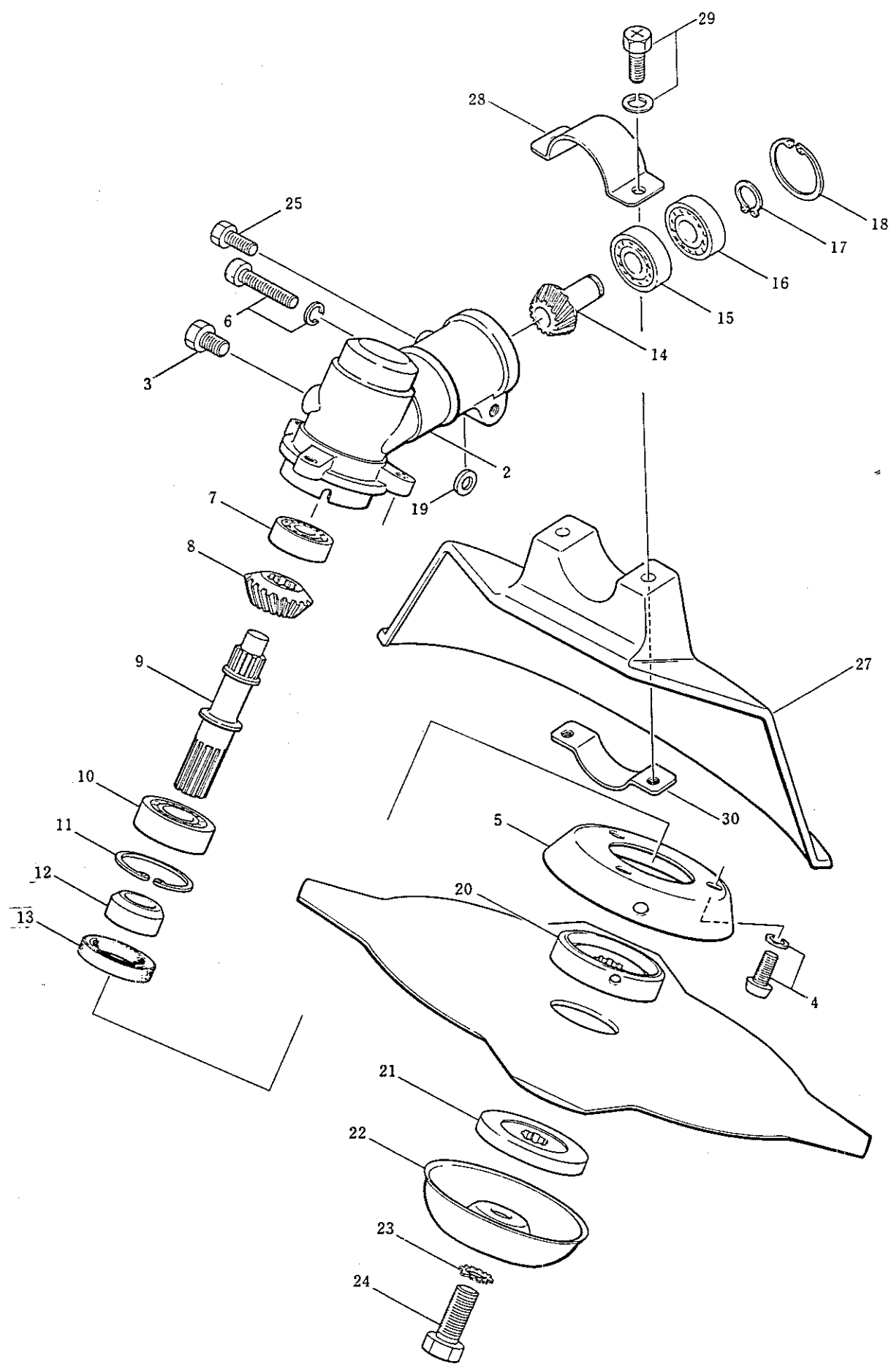


# 2. 背負桿 KNAPSACK FRAME





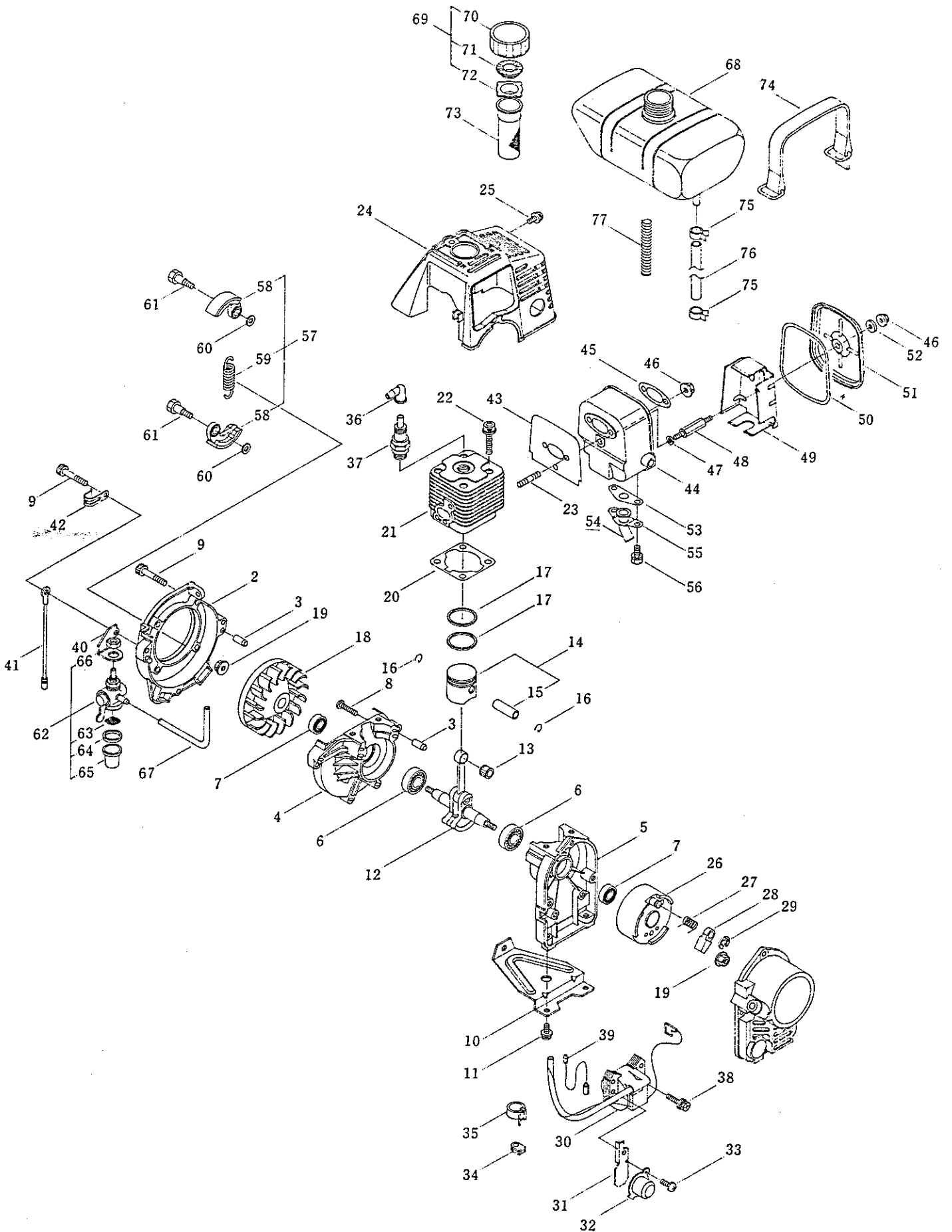
### 3. 3-スギヤ-ス GEAR CASE



見出番号 Ref. No.	部品番号 Parts No.	部品名称 Parts Name	個数 Q'ty	備考 Remarks
3-1	211468	ギヤケース フミダテ Gear Case, Ass'y	1	2~24774
2	210552	ギヤケース Gear Case	1	
3	082092	6カウボルト Bolt	1	M6x8
4	092084	ナベコネジ Screw	3	M5x8
5	210553	マキツキボウシバン Stabilizer	1	
6	092561	6カウボルト (+アブセット) Bolt	1	M5x25
7	210554	ベアリング Bearing	1	#608
8	210555	ギヤ Gear	1	
9	210556	ハモノジク Blade Axis	1	
10	019585	ベアリング Bearing	1	#6001
11	055185	Cカクタメ7 Snap Ring	1	#28, P+ヨウ
12	054736	ハモノジクカウ Collar, Blade Axis	1	
13	059394	オイルシール Oil Seal	1	D19 28 6
14	211470	セ=オンギヤ Pinion Gear	1	
15	210560	ベアリング Bearing	1	#609
16	140268	ベアリング Bearing	1	#609Z
17	140269	Cカクタメ7 C-Shaped Snap Ring	1	#9, ズリヨウ
18	140270	Cカクタメ7 Snap Ring	1	#24, P+ヨウ
19	211177	ファイバマシホッキン Packing	1	φ5.5 x φ12 x t0.5
20	210557	ハモノボス A Boss (A)	1	
21	140275	ハモノボス B Boss (B)	1	
22	210558	アンテイバン Stabilizer	1	
23	210309	ハツキサガネ Toothed washer	1	B-8, ヒダリネジ
24	089432	6カウボルト Bolt	1	M8x18, ヒダリネジ
25	089771	6カウボルト Bolt	1	M5x8.5-7T, トカリサキ
26	212992	ジョウメンカバー フミダテ Safety Cover, Ass'y	1	29~30774
27	212993	ジョウメンカバー Safety Cover	1	
28	212995	カバーオサエカタク Bracket	1	
29	092561	6カウボルト (+アブセット) Bolt	2	M5x25
30	212994	カバーシメツケカタク Safety Cover Bracket	1	



# 4. エンジン (1) ENGINE (1)

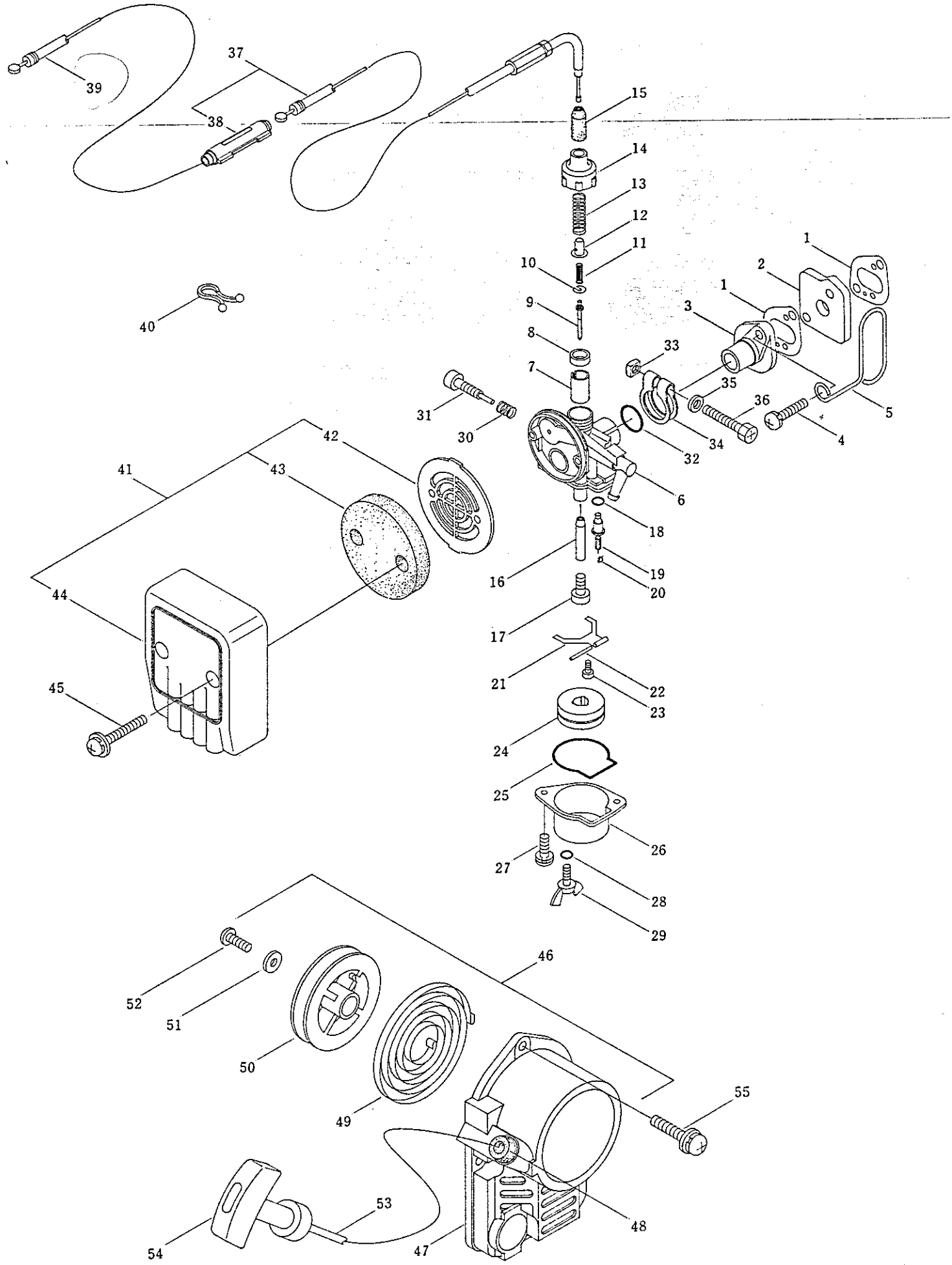


見出番号 Ref. No.	部品番号 Parts No.	部品名称 Parts Name	個数 Q'ty	備考 Remarks
4-1	260738	M330BFD アシメ M330BFD, Ass'y	1	
2	260163	ファンケース Fan Case	1	
3	260005	ノックピン Dowel Pin	4	5x15L
4	260161	クランクケース D Drive Case	1	
5	260162	クランクケース S Starter Case	1	
6	972893	ボールベアリング Ball Bearing	2	#6001
7	912612	オイルシール Oil Seal	2	TC12 227
8	081417	ナベコネジ Screw	3	M5x25
9	087785	六角アサツキボルト Bolt	3	M5x20
10	260345	ブラケット Bracket	1	
11	092055	ナベコネジ Screw	3	M6x12
12	260172	クランクシャフト マトメ Crankshaft, Ass'y	1	
13	977459	ニードルベアリング Needle Bearing	1	
14	977460	ピストン マトメ Piston set	1	15774
15	977461	ピストンピン Piston Pin	1	
16	971712	カーフリップ Clip	2	
17	260179	ピストンリング Top Ring	2	
18	260180	ファン マトメ Fan	1	
19	990135	サラバネサガネツキナット Nut	2	M6
20	260168	ガスケット Gasket	1	
21	260167	シリンダ Cylinder	1	
22	087785	六角アサツキボルト Bolt	4	M5x20
23	089650	ウエコミボルト Bolt	2	
24	260169	トップカバー マトメ Top Cover	1	
25	092023	ナベコネジ Screw	1	M5x12
26	260032	ロータ Rotor	1	
27	260034	ネジリコイルバネ Return Spring	1	
28	260033	ラatchet Ratchet	1	
29	947557	Eカクメツ Snap Ring	1	
30	260437	ステータ Ignition coil	1	
31	260040	ブラケット Bracket	1	
32	260039	ストップスイッチ Stop Switch	1	

見出番号 Ref. No.	部品番号 Parts No.	部品名称 Parts Name	個数 Q'ty	備考 Remarks
4-33	260041	タッセンブネジ Screw	1	
34	260044	ゴムメット Grommet	1	
35	260045	バンド Band	1	
36	977306	プラグキャップ Plug Cap	1	
37	910519	スパークプラグ Spark Plug	1	BM6A
38	092574	六角ボルト (+) Bolt	2	M5x25
39	996515	リードワイヤ Lead Wire	1	
40	260358	ブラケット Bracket	1	
41	260739	リードワイヤ Lead Wire	1	
42	260223	クランプ Clamp	1	
43	260192	ガスケット Gasket	1	
44	260361	マフラーボディ Muffler Body	1	
45	260191	プレート Plate	1	
46	260196	フランジツキ六角ナット Nut	3	M6
47	260197	セラガカネ Washer	1	φ6.2 x φ12 x t1
48	260198	リョウネジボルト Bolt	1	
49	260363	プレート Plate	1	
50	260195	ガスケット Gasket	1	
51	260194	マフラーカバー Muffler Cover	1	
52	260202	セラガカネ Washer	1	φ6.5 x φ13 x t1
53	260364	ガスケット Gasket	1	
54	260365	テールパイプ Tail Pipe	1	
55	260366	プレート Plate	1	
56	260367	六角ボルト Bolt	2	M5x10
57	977507	クラッチ アシ Clutch Ass'y	1	58.59774
58	977508	クラッチシム 2ト Flyweight	2	
59	977509	スプリング Clutch Spring	1	
60	260209	セラガカネ Washer	2	φ8 x φ16 x t1.0
61	979336	クラッチボルト Clutch Bolt	2	
62	996830	燃料コック アシ Fuel Cock Ass'y	1	63~66774
63	992159	燃料フィルター Fuel Filter	1	
64	992165	ガスケット Gasket	1	



# 5. INJECTOR (2) ENGINE (2)



見出番号 Ref. No.	部品番号 Parts No.	部品名称 Parts Name	個数 Q'ty	備考 Remarks
5-1	260061	ガスケット Gasket	2	
2	260352	インシュレータ Insulator	1	
3	260353	キョウキカン Intake Pipe	1	
4	092066	ナベコネジ Screw	2	M5×25
5	260371	ホースガイド Hose Guide	1	
6	260350	キャブレタ 2ミクテ Carburetor, Ass'y	1	7~36774
7	260395	スロットバルブ Throttle valve	1	
8	996381	カシ Collar	1	
9	260394	ジェットニードル Jet Needle	1	
10	977477	バネクリップ Clip	1	
11	260396	コイルスプリング Coil Spring	1	
12	260389	ニードルクリッププレート Clip	1	
13	977475	コイルスプリング Coil Spring	1	
14	977474	トップ Mixing Chamber Top	1	
15	977499	ゴムキャップ Rubber Cap	1	
16	260397	メインノズル Main Nozzle	1	
17	260391	ジェット Jet	1	
18	260399	Oリング O-Ring	1	
19	996379	フロートバルブ Float Valve	1	
20	996375	トップクリップ Clip	1	
21	260392	フロートアーム Float Arm	1	
22	977488	アームピン Arm Pin	1	
23	977486	ナベコネジ Screw	1	
24	977485	フロート Float	1	
25	260390	Uリング U-Ring	1	
26	977481	フロートチャンバボディ Float Chamber Body	1	
27	977496	ナベコネジ Screw	2	
28	977483	Oリング O-Ring	1	
29	977482	フォウボルト Bolt	1	
30	977479	コイルスプリング Coil Spring	1	
31	977478	ストップスクリュー Stop Screw	1	
32	977497	Oリング O-ring	1	

見出番号 Ref. No.	部品番号 Parts No.					部品名称 Parts Name	個数 Q'ty	備考 Remarks
5-33	9	7	7	4	9	4カフナット Nut	1	
34	9	7	7	4	9	アクトレットクリップ Clip	1	
35	9	7	7	4	9	ワッシャ Washer	1	
36	9	7	7	4	9	6カフボルト (+) Bolt	1	
37	2	6	0	2	2	スロットルワイヤ A 2ト× Throttle Wire (A), Ass'y	1	38 774
38	2	6	0	3	4	コネクタケース Connector Case	1	
39	2	1	2	4	6	スロットルワイヤ B Throttle Wire (B)	1	
40	2	6	0	7	4	クリップ Clip	1	
41	9	9	6	8	3	エアクリーナ Air Cleaner, Ass'y	1	42~44 774
42	9	9	0	6	8	グリッド Grid	1	
43	9	9	6	3	8	エレメント Element	1	
44	9	9	6	8	3	クリーナケース Cleaner Case	1	
45	0	9	2	0	7	ナベコネジ Screw	2	M4 x 25
46	2	6	0	0	9	リコイルスタータ Recoil Starter, Ass'y	1	47~54 774
47	2	6	0	0	9	スタータケース Starter Case	1	
48	9	7	1	8	0	ロープガイド Rope Guide	1	
49	2	6	0	0	9	ウズマキバネ Spring	1	
50	2	6	0	0	9	リール Reel	1	
51	2	6	0	0	9	セラサガネ Washer	1	
52	2	6	0	0	9	ナベコネジ Screw	1	
53	9	7	2	8	3	ロープ Rope	1	
54	2	6	0	0	9	ノブ Knob	1	
55	0	9	2	0	6	ナベコネジ Screw	3	M5 x 20

6. 付属品 ACCESSORIE

